

Soplador robusto VolumION

Eliminador de electrostática con 3 barras eliminadoras

Descripción

El soplador robusto VolumION (Simco) es un eliminador de electrostática ideal para todo tipo de industria.

Estos eliminadores por su robustez, tienen una gran capacidad ionizadora, ya que cuentan con 3 barras eliminadoras, el aire en estos modelos funciona con turbinas, a las que se les puede incorporar un filtro de aire. La distancia de trabajo es de 1500mm. Están dotados con sistema anticálambres.

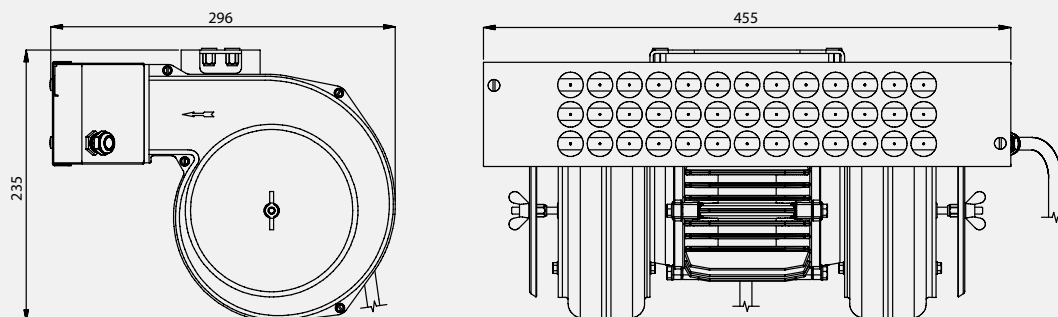
No incorporan unidad de transformación, instalándose aparte. Permite compartir la unidad de alimentación con más de un equipo.



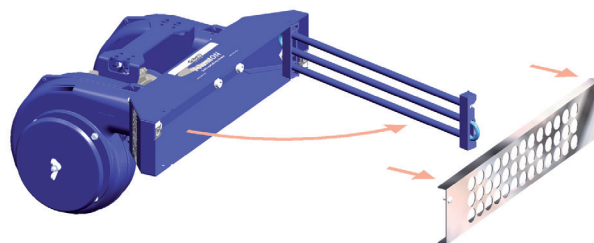
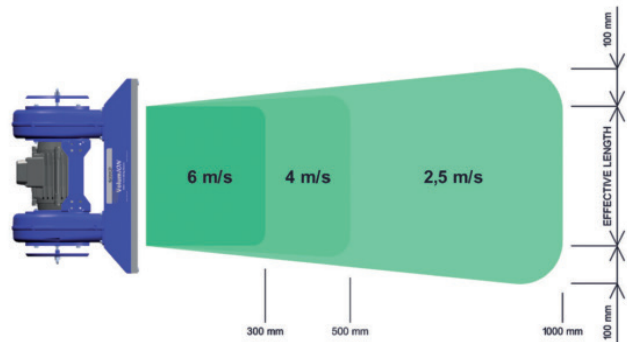
Características

| | |
|---|------------------------------------|
| Cobertura máxima | 0,66 × 1,5 m |
| Tiempo de neutralización | 0,6 s (alta velocidad) |
| Ancho | 250-500 mm |
| Material | Acero pintado |
| Material barra | PVC |
| Peso | 7,7 Kg |
| Temperatura de funcionamiento | Hasta 55°C |
| Emisor | Aleación especial |
| Cable de alta tensión | 3 m apantallado |
| Uso | Industrial |
| Nivel de ruido | 57dB(A) (a 1 metro) |
| Volumen de aire | (50Hz) 600 m3/h |
| Tensión del primario | 230V, 50Hz / 60Hz |
| Potencia | 140 Watios |
| Opcional | Filtro, control del balance iónico |
| Disponible con alimentación para la turbina 220V o 380V | |

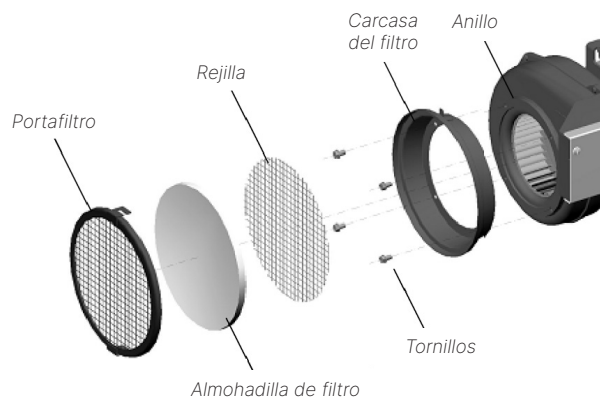
Dimensiones



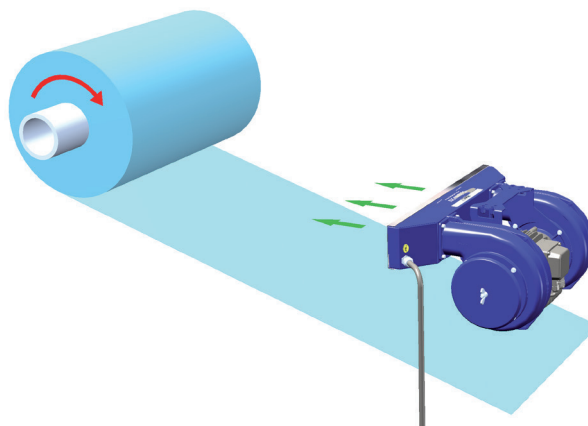
Velocidad de descarga



Construcción inteligente para facilitar la limpieza de la unidad de ionización



Filtro opcional, asegura que el aire limpio impacte en el área objetivo



Ejemplo de utilización

| Código | Descripción |
|--------------|--|
| 131.20238 | VolumION - Turbina con motor 380V 50Hz |
| 131.20222 | VolumION - Turbina con motor 220V 60/60Hz |
| 131.20220.01 | Soporte + filtro |
| 131.19070 | Transformador 220V (máx. para 3 VolumION) |
| 131.19073 | Transformador 220V con alarma y 1/0 Remoto |
| 131.19074 | Transformador 380V (máx. para 3 VolumION) |

| Código | Repuestos |
|--------------|--|
| 131.20220.02 | Filtro |
| 131.20220.03 | 1 ud Repuesto ionización para 131.20220/2 + 3m Cable SHD |
| 131.20222.04 | Motor 400V |
| 131.20229 | Conducto apantallado PVC |

