

Barra antiestática anticalambre

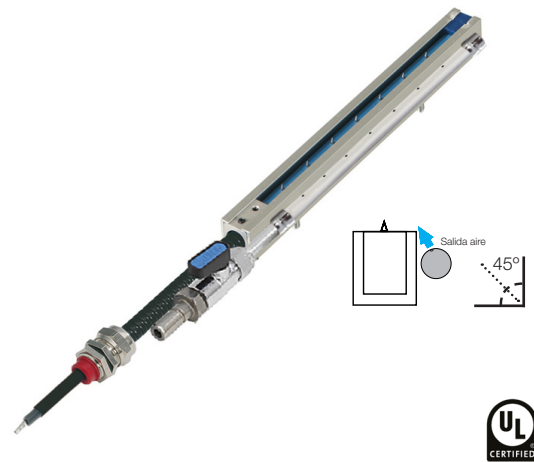
MEB Air

Ficha Técnica 130.10080

1. Descripción

La barra eliminadora de electrostática MEB AIR incorpora una barra de aire comprimido en el lateral, lo que la hace adecuada para maquinaria industrial donde es necesaria una ionización de largo alcance o hay elementos metálicos que interfieran la ionización o bien se precisa limpieza.

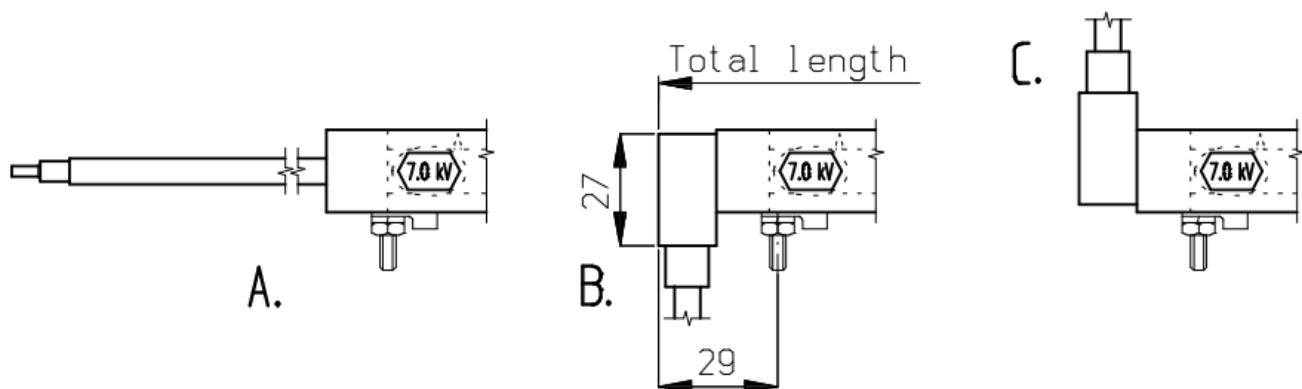
Cada emisor individual de esta barra rectangular está acoplado capacitivamente a la alta tensión. De esta forma no se percibe calambre al tocar los emisores. Otra ventaja es que la barra no deja de funcionar a pesar de que varios emisores puedan dejar de producir iones por ejemplo debido a excesiva suciedad.

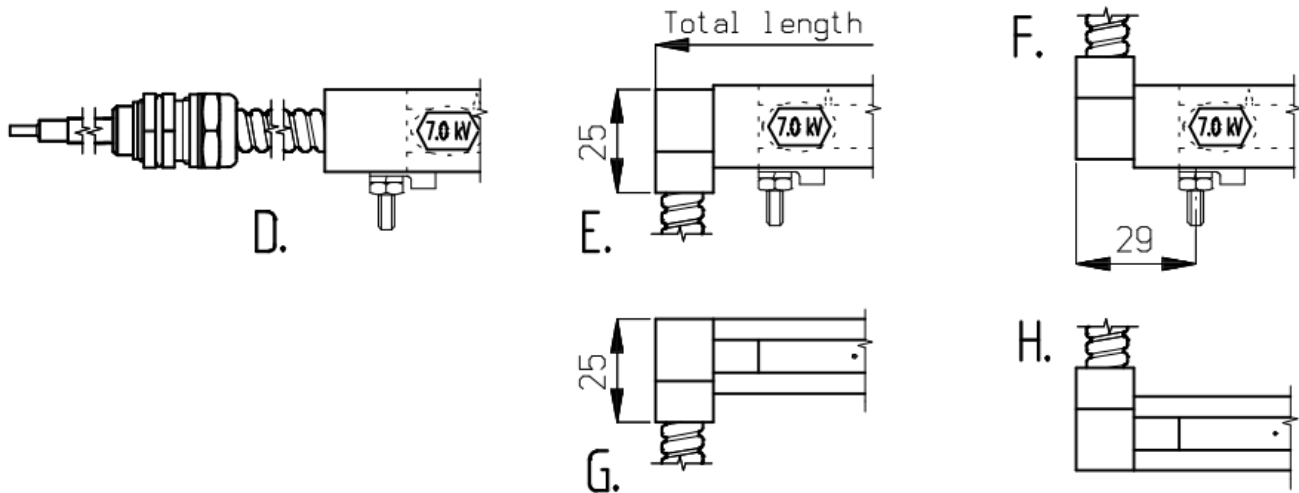


2. Características

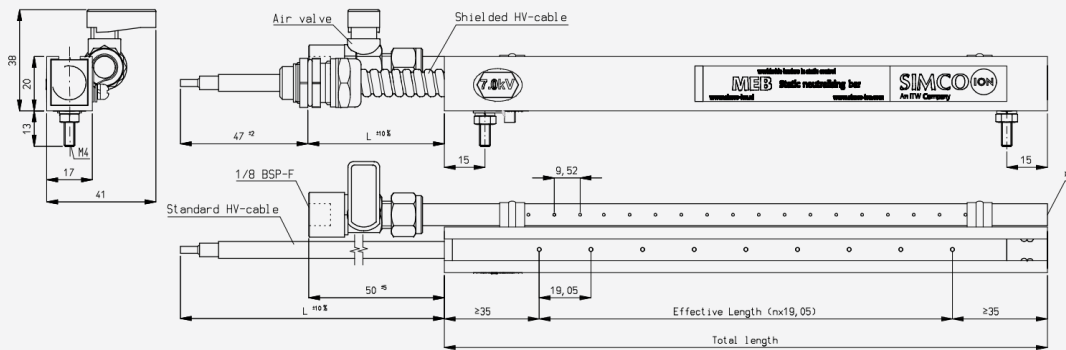
Anticalambre	
Balance iónico	
Alcance para limpieza	30 - 100 mm
Alcance de neutralización	1000 mm
Cable	3 m apantallado (o a medida)
Salida de cable	D en ángulo recto (consultar otras opciones)
Ámbito de aplicación	Industrial
Certificación	UL
Tensión de funcionamiento	7 kV CA
Unidad de alimentación adecuada	Cod. 130.19070 o 130.19073
Kit de limpieza adecuado	Cod. 130.10018
Material de la estructura	Aluminio anodizado
Material de la barra	PVC
Material del emisor	Aleación especial
Peso	0,56 kg/m
Tª de trabajo	0 - 55°C
Sección perfil	20 × 17 mm
Sección barra, tubo y llave de paso	38 × 41 mm
Opciones	Salida en ángulo recto y/o asistida por aire
Longitud Efectiva (LE)	Distancia entre el primer y último emisor De 19,05 - 5.700 mm en múltiplos de 19,05 mm
Longitud total (LT) (Salida de cable D)	LE + 125 MM (o a medida)

2. Características





(*) Long. Efectiva = Longitud entre el primer y el último emisor de la barra



Código	Descripción
130.10100A	Barra MEB Air - Long. Efectiva = 100mm
130.12000A	Barra MEB Air - Long. Efectiva = 2.000mm
130.1LCM0A	Barra MEB Air - Long. Efectiva = L.CM0 mm*
130.19070	Unidad de alimentación 7kV
130.19073	Unidad de alimentación 7kV (ON/OFF Remoto BHR)

(*) L.CM0 = Long. Efectiva en múltiplos 100 mm. Ej. 1.000 mm = L = 1 CM0=000

