

Devanaderas de 1 hilo

Ficha Técnica 510.22XXX

soluciones **electrostáticas**



Imagen 1 : IP42 (carcasa plástico)



Imagen 2 : IP65 (carcasa aluminio)

1. Descripción

Devanadera 1 hilo para interiores y exteriores de gran resistencia mecánica y fiabilidad. Se trata de un enrollador con carcasa de plástico (IP42) o aluminio (IP65), no antideflagrante para la toma de tierra con cable de cobre. Las devanaderas se suministran con un brazo oscilante que permite a la devanadera girar en la dirección en la que se tira del cable.

La posición de la devanadera con relación al soporte de pared puede ajustarse como desee.

La devanadera debe montarse de tal manera que el cable pueda devanarse libremente sin riesgo de dañarlo.

La devanadera tiene chasis de plástico (IP42) o aluminio (IP65) y pivota sobre anclaje dotado de sistema de conducción de cable. Gran resistencia frente a impactos y condiciones atmosféricas. Se suministra con muelle de bloqueo (desbloqueo mediante tornillo).

2. Características de la Devanadera 1 hilo

IP42 (Plástico)	IP65 (Aluminio)
Carcasa de plástico resistente a golpes	Carcasa de aluminio fundido a presión
Guía de rodillos de cable	
Todos los carretes de cable se entregan con una predisposición para cambiar el dispositivo de parada de cable. Se puede insertar fácilmente, es fácil de quitar si se requiere una tracción constante del cable	
Doble contacto de tierra	
Poder de aislamiento del colector 2,5 kV	
Deslizamiento con anillos de bronce y cepillos	
Grado de protección IP42	Grado de protección IP65
Temperatura de trabajo -5°C / +50°C	
Entregado con 2m cable en el lado de alimentación	

3. Manual mecanismo de bloqueo

Las devanaderas pueden trabajar en dos modos:

- Con el cable continuamente bajo tensión de forma que el enrollador de cable recupera el cable cuando este se suelta
- Con dispositivo de parada del cable. En este caso el cable puede bloquearse extrayéndolo y soltándolo cuando se oye el ruido del diente de retención que engrana en la cremallera. Para enrollar nuevamente el cable es necesario extraerlo hasta que termine el repiqueteo del diente de retención; luego soltarlo

Normalmente, las devanaderas de cables se suministran con el dispositivo de parada del cable desengranado. Este dispositivo puede ser como en la imagen según el modelo de devanadera.

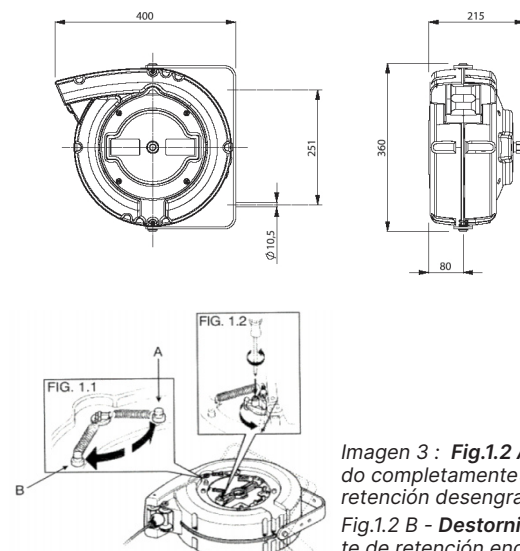


Imagen 3 : Fig.1.2 A - Atornillado completamente=diente de retención desengranado
Fig.1.2 B - Destornillado=Diente de retención engranado

Las devanaderas se suministran con una abrazadera orientable que permite girar la devanadera de cable

Para orientar la boca respecto a la entrada del cable, puede desplazarse la devanadera en los agujeros "E" o "F". Para hacerlo, destorníllense los tornillos que tienen los pivotes en la abrazadera, extráiganse estos pernos y desplácese la devanadera hacia la posición deseada

La abrazadera puede bloquearse, de tal manera que la devanadera no gire. Para hacerlo es necesario:

- Fresar el agujero central de la abrazadera para encastrar la cabeza de tornillo
- Posicionar la tuerca M6 en el asiento idóneo de la devanadera
- Atornillar el tornillo M6 a través de la abrazadera adecuada

Por necesidades de embalaje de la devanadera, la abrazadera puede posicionarse también lateralmente, utilizando los agujeros G.

Atención: modificaciones del mecanismo de bloqueo por parte de personal no cualificado implica un riesgo inminente y considerable de daños (físicos). Manipular únicamente con mucho cuidado. La devanadera debe estar fijada en la pared.

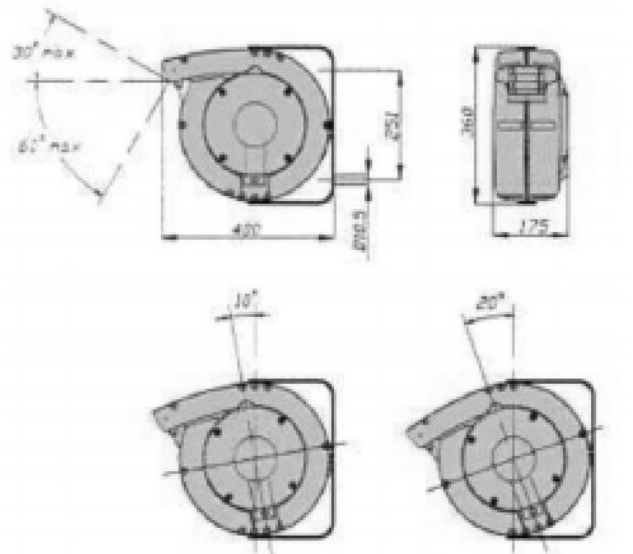


Imagen 4 : Plano devanadera

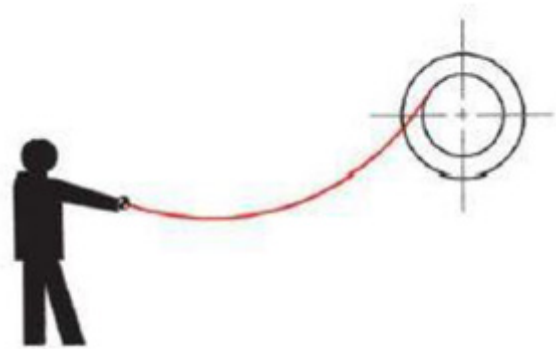


Imagen 5 : Posición recomendada de uso

Código	Descripción
510.22312	Devanadera 12,5m 1×6 mm ² IP42
510.22406	Devanadera 6m 1×6 mm ² IP65
510.22408	Devanadera 8,5m 1×6 mm ² IP42
510.22410	Devanadera 10 m 1×16 mm ² IP42
510.22415	Devanadera 15 m 1×16 mm ² IP65